



Hansa Baubeschlag

Für das Handwerk. Seit 1973.

Reepschläger Str. 6
23556 Lübeck

0451 / 87 20 50
verkauf@hansa-luebeck.de

Messlehre für Schließzylinder und Türbeschläge

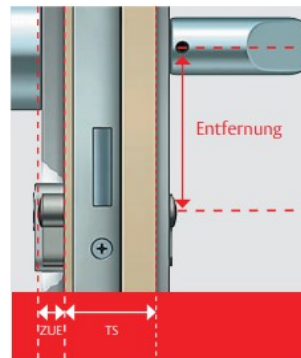


ASSA ABLOY, the global leader
in door opening solutions

Die wichtigsten Maße für Ihre Bestellung beim Fachhändler

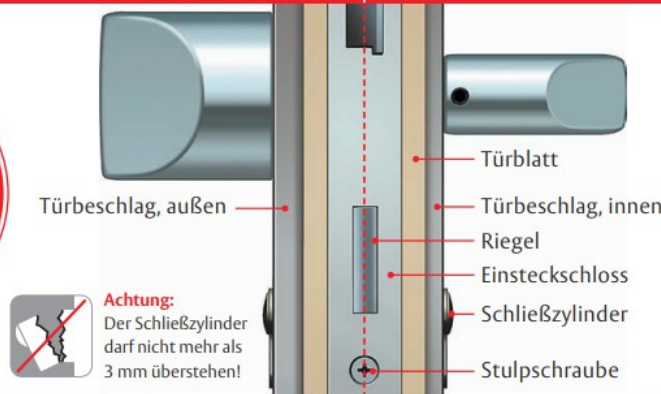
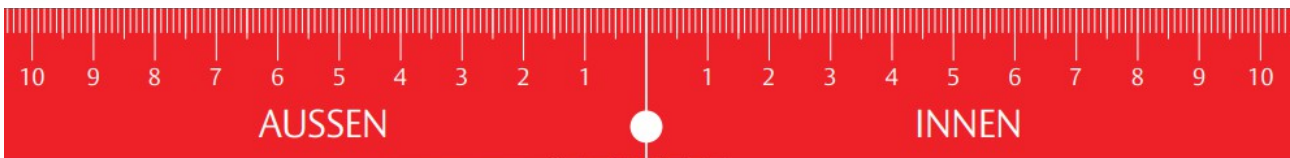
IKON ist eine Fachhandelsmarke, die Sie ausschließlich nur bei qualifizierten Experten finden, inklusive Beratung, Montage und Service:

Techn. Änderungen vorbehalten. WS811125.0.0810



Bitte beachten Sie beim Kauf von Schutzbeschlägen die notwendigen Maßangaben.

Um einen Schutzbeschlag zu bestellen, benötigt Ihr Fachhändler die Angabe der Entfernung (siehe Abb. links; meist 72 oder 92 mm) sowie die Türblattstärke (TS) und – falls schon ein Zylinder vorhanden ist – den Zylinderüberstand (ZUE).



Bitte beachten Sie beim Kauf von Schließzylindern die notwendige Längenermittlung.

Um einen Profizylinder zu bestellen, benötigt Ihr Fachhändler Sie die zwei Teilmaße A und B, die sich jeweils aus der »halben« Türstärke (gemessen ab Riegelmitte/ Stulpschraube) plus der Stärke des Türbeschlages (soweit vorhanden) ergeben.

